



SG340P

COMMERCIAL LINE



MÓDULO MADE IN ITALY

La línea de módulos Peimar de silicio policristalino representa una excelente síntesis de versatilidad y eficiencia. Dúctiles y resistentes, los mismos son adecuados para instalaciones comerciales y residenciales, así como para instalaciones de grandes tamaños. Gracias al empleo de células fotovoltaicas de alta calidad, los módulos de silicio policristalino Peimar alcanzan un rendimiento energético superior a la media y garantizan resultados constantes y confiables también en condiciones ambientales no precisamente óptimas.

El marco, livianísimo pero al mismo tiempo extremadamente resistente, facilita la instalación y contribuye a conferir robustez al panel.



30 AÑOS GARANTÍA LINEAL PRODUCCIÓN

20 AÑOS GARANTÍA PRODUCTO



REACCIÓN AL FUEGO: **CLASE 1**



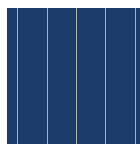
VIDRIO **ANTIRREFLEJO**



SEGURO QBE

Seguro de Responsabilidad del Producto QBE

CÉLULAS



72 CÉLULAS
POLY 5BB

156.75x156.75 mm / 6.17x6.17"

MARCO



COMPACTO Y SÓLIDO | **40mm**

PUEDA SER ANCLADO EN EL LADO CORTO ⁽⁵⁾

CARACTERÍSTICAS ELÉCTRICAS (STC) ⁽¹⁾

Potencia pico (Pmax) ⁽²⁾	340 W
Tolerancia de potencia	0/+5 W
Tensión a Pmax (Vmp)	38.3 V
Corriente a Pmax (Imp)	8.88 A
Tensión de circuito abierto (Voc) ⁽²⁾	46.73 V
Corriente de corto circuito (Isc) ⁽²⁾	9.51 A
Tensión máxima de sistema	1500 V
Máximo valor nominal del fusible	15 A
Eficiencia Módulo	17.52%
Clase de protección contra descarga eléctrica	Clase II

SG340P

Potencia pico (Pmax) ⁽²⁾	340 W
Tolerancia de potencia	0/+5 W
Tensión a Pmax (Vmp)	38.3 V
Corriente a Pmax (Imp)	8.88 A
Tensión de circuito abierto (Voc) ⁽²⁾	46.73 V
Corriente de corto circuito (Isc) ⁽²⁾	9.51 A
Tensión máxima de sistema	1500 V
Máximo valor nominal del fusible	15 A
Eficiencia Módulo	17.52%
Clase de protección contra descarga eléctrica	Clase II

CARACTERÍSTICAS MECÁNICAS

Células	72 (6x12) policristalinas
Tamaño Células	156.75x156.75 mm / 6.17x6.17"
Cubierta Frontal	3.2 mm / 0.12" grosor. vidrio templado
Cápsula	TPT (Tedlar-PET-Tedlar)
Cubierta Posterior	EVA (Etilene Vinil Acetato)
Marco	Aleación de aluminio anodizado doble grosor
Acabados Marco	Plata
Acabados Lámina posterior	Blanco
Diodos	3 Diodos de Bypass
Caja de conexiones	certificado IP67
Conectores	MC4 o conectores compatibles
Longitud Cables	1100 mm / 43.3"
Sección Cables	4.0 mm ² / 0.006 in ²
Tamaño	1957x992x40 mm / 77x39x1.57"
Peso	22.5 kg / 49.6 lbs
Carga máxima (test de carga) - SF	5400 Pa - 1.5 ⁽⁵⁾

CARACTERÍSTICAS TEMPERATURA

NMOT ⁽³⁾	45±2 °C
Coefficiente temperatura de la potencia máxima	-0.43 %/°C
Coefficiente temperatura de la tensión de circuito abierto	-0.32 %/°C
Coefficiente temperatura de la corriente de corto circuito	0.047 %/°C
Temperatura de funcionamiento	-40 °C ~ +85°C

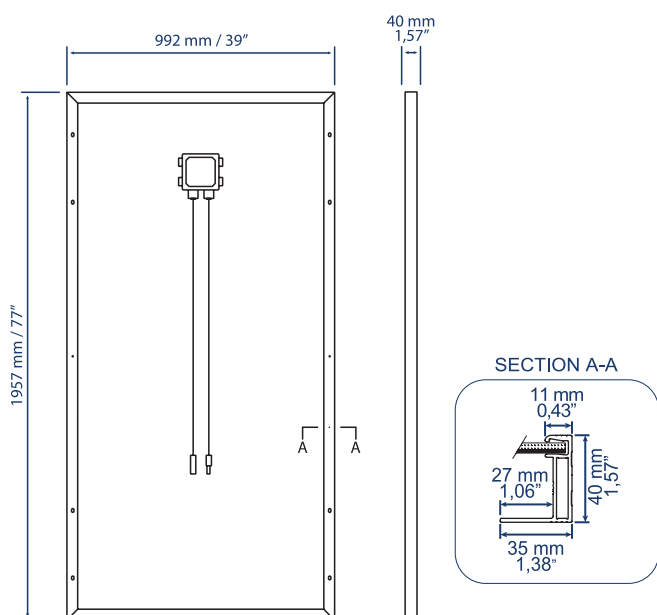
EMBALAJE ⁽⁴⁾

Medidas Palé	2000x1200x1200 mm / 79x47x47"
Paneles por Palé	27
Peso	622 Kg / 1371 lbs

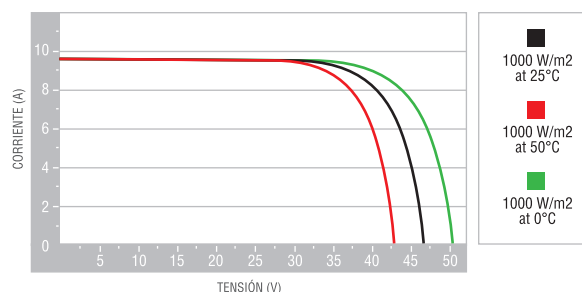
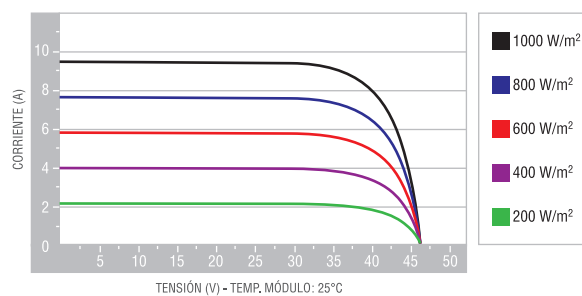
CERTIFICACIONES

Resistencia al fuego	Clase de reacción al fuego: 1 (UNI 9177)
----------------------	--

MEDIDAS



CARACTERÍSTICAS CORRIENTE/VOLTAJE



1. STC (Standard Test Condition): Irradiación 1000W/m², Temperatura del módulo 25°C, Aire 1.5

2. Pmax, Voc, Isc tolerancia de medición: ±3%

3. NMOT: Temperatura de operación nominal del módulo: sol 800W/m²; aire 20°C; velocidad viento 1m/s

4. Los palé pueden ser sobrepuestos máximo por dos

5. Consultar el manual de instalación por la configuración del relativo montaje