

## SG315M (BF)

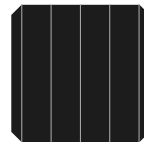
RESIDENTIAL LINE

 MÓDULO MADE IN ITALY

El diseño moderno, gracias al color negro de las células y del marco, y la larga duración de vida son sólo algunos de los puntos de fuerza de los módulos monocristalinos Peimar. Se producen utilizando procesos productivos innovadores y técnicas de ingeniería avanzadas, ofreciendo a los clientes la máxima productividad y elevadas prestaciones.

Ello permite generar mayores cantidades de energía, transformándolos en los paneles ideales para todos los contextos en los que el espacio es limitado o con condiciones ambientales difíciles.

### CÉLULAS



60 CÉLULAS  
MONO 5BB | **PERC**

156.75x156.75 mm / 6.17x6.17"

### MARCO



COMPACTO Y SÓLIDO | **40mm**

PUEDA SER ANCLADO EN EL LADO CORTO <sup>(5)</sup>



**30** AÑOS GARANTÍA LINEAL PRODUCCIÓN

**20** AÑOS GARANTÍA PRODUCTO



TECNOLOGÍA **PERC**



**PID FREE**



REACCIÓN AL FUEGO: **CLASE 1**



VIDRIO **ANTIRREFLEJO**



**SEGURO QBE**

*Seguro de Responsabilidad del Producto QBE*

## CARACTERÍSTICAS ELÉCTRICAS (STC) <sup>(1)</sup>

Potencia pico (Pmax) <sup>(2)</sup>	
Tolerancia de potencia	
Tensión a Pmax (Vmp)	
Corriente a Pmax (Imp)	
Tensión de circuito abierto (Voc) <sup>(2)</sup>	
Corriente de corto circuito (Isc) <sup>(2)</sup>	
Tensión máxima de sistema	
Máximo valor nominal del fusible	
Eficiencia Módulo	
Clase de protección contra descarga eléctrica	

SG315M (BF)	
Potencia pico (Pmax) <sup>(2)</sup>	315 W
Tolerancia de potencia	0/+5 W
Tensión a Pmax (Vmp)	33.75 V
Corriente a Pmax (Imp)	9.34 A
Tensión de circuito abierto (Voc) <sup>(2)</sup>	41.18 V
Corriente de corto circuito (Isc) <sup>(2)</sup>	9.99 A
Tensión máxima de sistema	1500 V
Máximo valor nominal del fusible	15 A
Eficiencia Módulo	19.36%
Clase de protección contra descarga eléctrica	Clase II

## CARACTERÍSTICAS MECÁNICAS

Células	60 (6x10) monocristalinas <b>PERC</b>
Tamaño Células	156.75x156.75 mm / 6.17x6.17"
Cubierta Frontal	3.2 mm / 0.12" grosor. vidrio templado
Cápsula	TPT (Tedlar-PET-Tedlar)
Cubierta Posterior	EVA (Etilene Vinil Acetato)
Marco	Aleación de aluminio anodizado doble grosor
Acabados Marco	Negro
Acabados Lámina posterior	Blanco
Diodos	3 Diodos de Bypass
Caja de conexiones	certificado IP67
Conectores	MC4 o conectores compatibles
Longitud Cables	900 mm / 35.4"
Sección Cables	4.0 mm <sup>2</sup> / 0.006 in <sup>2</sup>
Tamaño	1640x992x40 mm / 64.5x39x1.57"
Peso	18 kg / 39.7 lbs
Carga máxima (test de carga) - SF	5400 Pa - 1.5 <sup>(5)</sup>

## CARACTERÍSTICAS TEMPERATURA

NMOT <sup>(3)</sup>	45±2 °C
Coefficiente temperatura de la potencia máxima	-0.40 %/°C
Coefficiente temperatura de la tensión de circuito abierto	-0.32 %/°C
Coefficiente temperatura de la corriente de corto circuito	0.047 %/°C
Temperatura de funcionamiento	-40 °C ~ +85°C

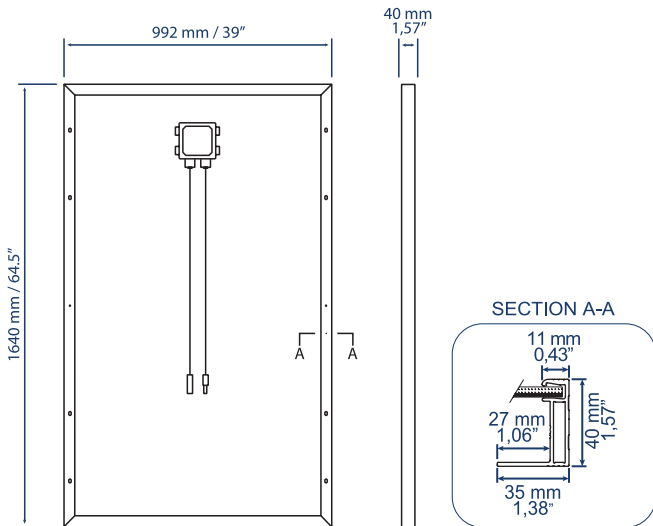
## EMBALAJE <sup>(4)</sup>

Medidas Palé	1700x1200x1200 mm / 67x47x47"
Paneles por Palé	27
Peso	516 Kg / 1138 lbs

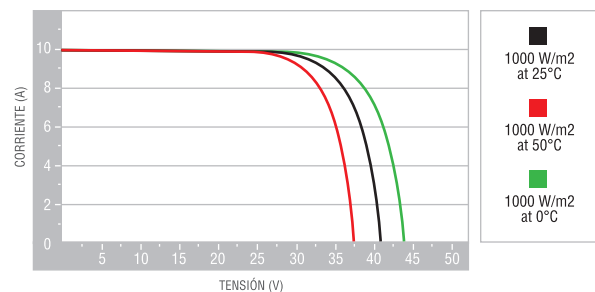
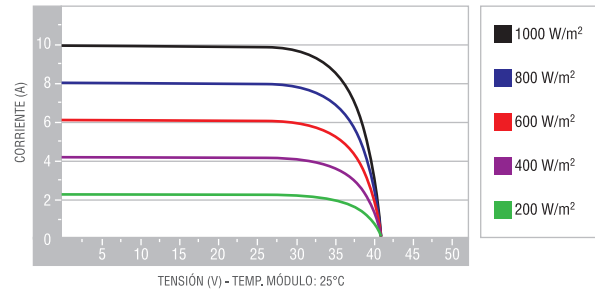
## CERTIFICACIONES

Resistencia al fuego	Clase de reacción al fuego: 1 (UNI 9177)
PID free	IEC TS 62804-1:2015

## MEDIDAS



## CARACTERÍSTICAS CORRIENTE/VOLTAJE



1. STC (Standard Test Condition): Irradiación 1000W/m<sup>2</sup>, Temperatura del módulo 25°C, Aire 1.5

2. Pmax, Voc, Isc tolerancia de medición: ±3%

3. NMOT: Temperatura de operación nominal del módulo: sol 800W/m<sup>2</sup>; aire 20°C; velocidad viento 1m/s

4. Los palé pueden ser sobrepuestos máximo por dos

5. Consultar el manual de instalación por la configuración del relativo montaje