

SM330M (BF)

RESIDENTIAL LINE

 MÓDULO MADE IN ITALY

El diseño moderno, gracias al color negro de las células y del marco, y la larga duración de vida son sólo algunos de los puntos de fuerza de los módulos monocristalinos Peimar. Se producen utilizando procesos productivos innovadores y técnicas de ingeniería avanzadas, ofreciendo a los clientes la máxima productividad y elevadas prestaciones.

Ello permite generar mayores cantidades de energía, transformándolos en los paneles ideales para todos los contextos en los que el espacio es limitado o con condiciones ambientales difíciles.



30 AÑOS GARANTÍA LINEAL PRODUCCIÓN

20 AÑOS GARANTÍA PRODUCTO



TECNOLOGÍA **PERC**



REACCIÓN AL FUEGO: **CLASE 1**



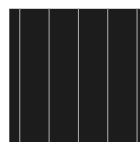
VIDRIO **ANTIRREFLEJO**



SEGURO QBE

Seguro de Responsabilidad del Producto QBE

CÉLULAS



60 CÉLULAS
MONO 5BB M3 | **PERC**

158.75x158.75mm / 6.25x6.25"

MARCO



COMPACTO Y SÓLIDO | **40mm**

PUEDEN SER ANCLADO EN EL LADO CORTO ⁽⁴⁾

CARACTERÍSTICAS ELÉCTRICAS (STC) ⁽¹⁾

Potencia pico (Pmax)	
Tolerancia de potencia	
Tensión a Pmax (Vmp)	
Corriente a Pmax (Imp)	
Tensión de circuito abierto (Voc)	
Corriente de corto circuito (Isc)	
Tensión máxima de sistema	
Máximo valor nominal del fusible	
Eficiencia Módulo	
Clase de protección contra descarga eléctrica	

SM330M (BF)

Potencia pico (Pmax)	330 W
Tolerancia de potencia	0/+5 W
Tensión a Pmax (Vmp)	34.35 V
Corriente a Pmax (Imp)	9.61 A
Tensión de circuito abierto (Voc)	41.91 V
Corriente de corto circuito (Isc)	10.18 A
Tensión máxima de sistema	1500 V
Máximo valor nominal del fusible	15 A
Eficiencia Módulo	19.78%
Clase de protección contra descarga eléctrica	Clase II

CARACTERÍSTICAS MECÁNICAS

Células	60 (6x10) monocristalinas PERC
Tamaño Células	158.75x158.75 mm / 6.25x6.25"
Cubierta Frontal	3.2 mm / 0.13" grosor. vidrio templado
Cápsula	TPT (Tedlar-PET-Tedlar)
Cubierta Posterior	EVA (Etilene Vinil Acetato)
Marco	Aleación de aluminio anodizado doble grosor
Acabados Marco	Negro
Acabados Lámina posterior	Blanco
Diodos	3 Diodos de Bypass
Caja de conexiones	Certificado IP67
Conectores	MC4 o conectores compatibles
Longitud Cables	900 mm / 35.43"
Sección Cables	4.0 mm ² / 0.006 in ²
Tamaño	1665x1002x40 mm / 65.55x39.45x1.57"
Peso	18.6 Kg / 41.01 lbs
Carga máxima ⁽⁴⁾	Certificado per 5400 Pa

CARACTERÍSTICAS TEMPERATURA

NOCT ⁽²⁾	45±2 °C
Coefficiente temperatura de la potencia máxima	-0.37 %/°C
Coefficiente temperatura de la tensión de circuito abierto	-0.28 %/°C
Coefficiente temperatura de la corriente de corto circuito	0.042 %/°C
Temperatura de funcionamiento	-40 °C ~ +85°C

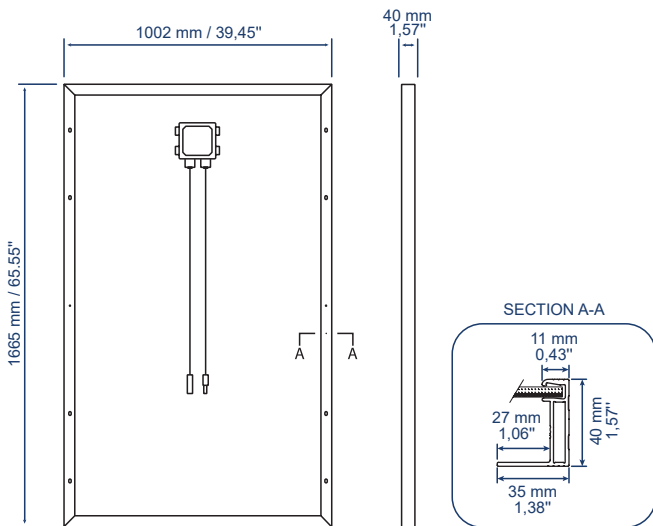
EMBALAJE ⁽³⁾

Medidas Palé	1720x1200x1210 mm / 67.72x47.64x47.64"
Paneles por Palé	27
Peso	535 Kg / 1179 lbs

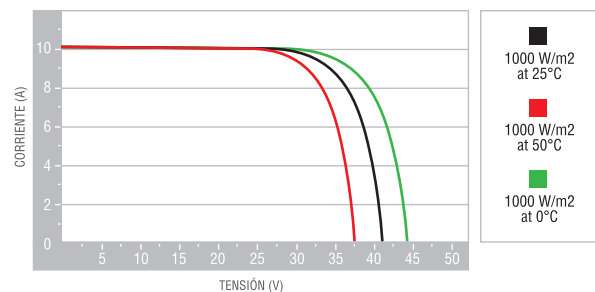
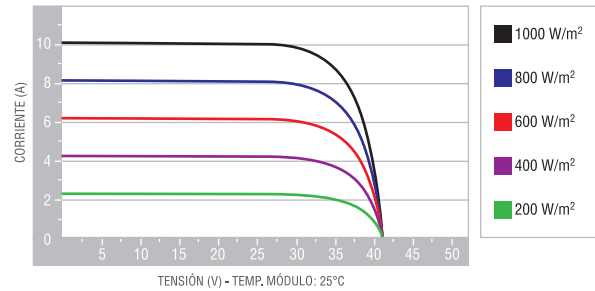
CERTIFICACIONES

Resistencia al fuego	Clase de reacción al fuego: 1 (UNI 9177)
----------------------	--

MEDIDAS



CARACTERÍSTICAS CORRIENTE/VOLTAJE



1. STC (Standard Test Condition): Irradiación 1000W/m², Temperatura del módulo 25°C, Aire 1.5

2. NOCT: (Nominal Operation Cell Temperature): Irradiación 800W/m²; Aire 20°C; Velocidad viento 1m/s

3. Los palé pueden ser sobrepuestos máximo por dos

4. Consultar el manual de instalación por la configuración del relativo montaje