

SM400M

COMMERCIAL LINE



Los paneles solares monocristalinos Peimar, producidos con una combinación de procesos de producción y técnicas avanzadas de ingeniería, proporciona a los clientes la máxima producción y un rendimiento mucho más alto. Esto permite que sean utilizados menos paneles para generar más energía, ideal si el espacio es limitado o las condiciones medioambientales son desafiantes.

Su diseño moderno, marcos y una vida útil muy larga asegura que estos paneles monocristalinos son una muy buena opción.



30 AÑOS GARANTÍA LINEAL PRODUCCIÓN

20 AÑOS GARANTÍA PRODUCTO



TECNOLOGÍA **PERC**



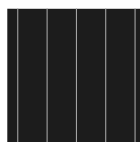
VIDRIO **ANTIRREFLEJO**



SEGURO QBE

Seguro de Responsabilidad del Producto QBE

CÉLULAS



72 CÉLULAS
MONO 5BB M3 | **PERC**

158.75x158.75mm / 6.25x6.25"

MARCO



COMPACTO Y SÓLIDO | **40mm**

PUEDA SER ANCLADO EN EL LADO CORTO ⁽⁴⁾

CARACTERÍSTICAS ELÉCTRICAS (STC) ⁽¹⁾

Potencia pico (Pmax)	400 W
Tolerancia de potencia	0/+5 W
Tensión a Pmax (Vmp)	40.60 V
Corriente a Pmax (Imp)	9.86 A
Tensión de circuito abierto (Voc)	48.64 V
Corriente de corto circuito (Isc)	10.30 A
Tensión máxima de sistema	1500 V
Máximo valor nominal del fusible	15 A
Eficiencia Módulo	20.17%
Clase de protección contra descarga eléctrica	Clase II

SM400M

Potencia pico (Pmax)	400 W
Tolerancia de potencia	0/+5 W
Tensión a Pmax (Vmp)	40.60 V
Corriente a Pmax (Imp)	9.86 A
Tensión de circuito abierto (Voc)	48.64 V
Corriente de corto circuito (Isc)	10.30 A
Tensión máxima de sistema	1500 V
Máximo valor nominal del fusible	15 A
Eficiencia Módulo	20.17%
Clase de protección contra descarga eléctrica	Clase II

CARACTERÍSTICAS MECÁNICAS

Células	72 (6x12) M3 monocristalinas PERC
Tamaño Células	158.75x158.75 mm / 6.25x6.25"
Cubierta Frontal	3.2 mm / 0.12" grosor. vidrio templado
Cápsula	TPT (Tedlar-PET-Tedlar)
Cubierta Posterior	EVA (Etilene Vinil Acetato)
Marco	Aleación de aluminio anodizado doble grosor
Acabados Marco	Plata
Acabados Lámina posterior	Blanco
Diodos	3 Diodos de Bypass
Caja de conexiones	certificado IP67
Conectores	MC4 o conectores compatibles
Longitud Cables	1100 mm / 43.3"
Sección Cables	4.0 mm ² / 0,006 in ²
Tamaño	1979x1002x40 mm / 77.91x39.44x1.57"
Peso	22 Kg / 48.5 lbs
Carga máxima	Certificado per 5400 Pa

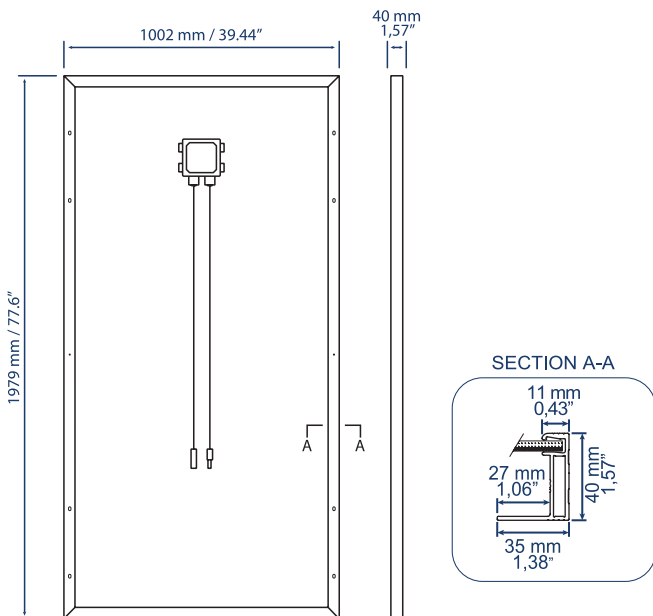
CARACTERÍSTICAS TEMPERATURA

NOCT ⁽²⁾	45±2 °C
Coefficiente temperatura de la potencia máxima	-0.40 %/°C
Coefficiente temperatura de la tensión de circuito abierto	-0.32 %/°C
Coefficiente temperatura de la corriente de corto circuito	0.047 %/°C
Temperatura de funcionamiento	-40 °C ~ +85°C

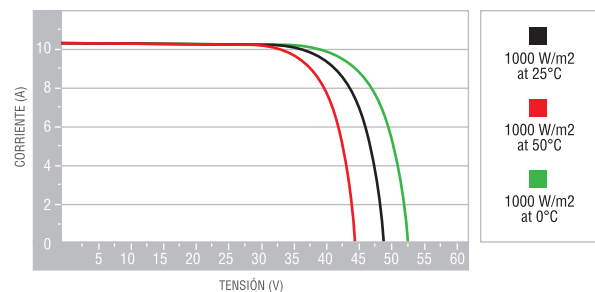
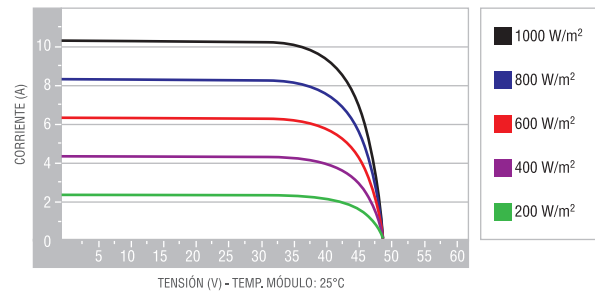
EMBALAJE ⁽³⁾

Medidas Palé	2000x1200x1210 mm / 78.7x47.2x47.6"
Paneles por Palé	27
Peso	630 Kg / 1388.9 lbs

MEDIDAS



CARACTERÍSTICAS CORRIENTE/VOLTAJE



1. STC (Standard Test Condition): Irradiación 1000W/m², Temperatura del módulo 25°C, Aire 1.5

2. NOCT: Nominal Operation Cell Temperature Sun 800W/m², Air 20°C; Wind speed 1m

3. Los palé pueden ser sobrepuestos máximo por dos

4. Consultar el manual de instalación por la configuración del relativo montaje